

# greenteQ Fugenglätter

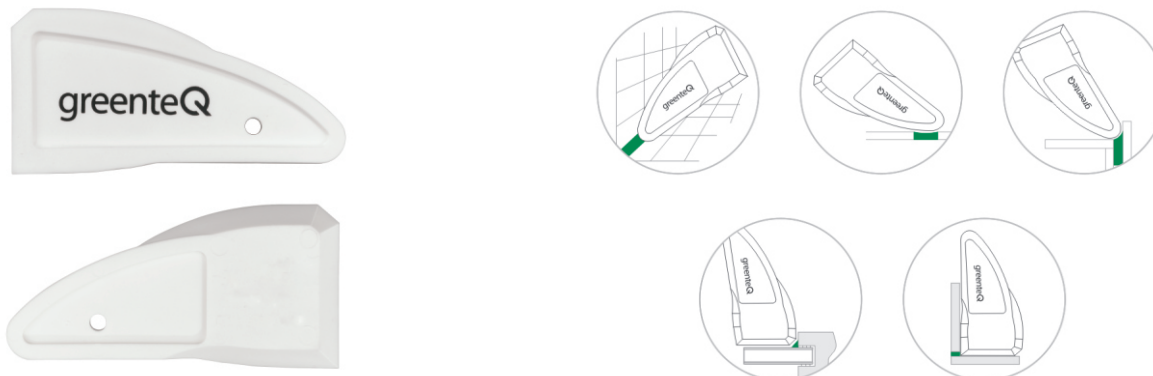
greenteQ Fugenglätter zum genaueren und verbesserten Abziehen von Fugen.

## Eigenschaften:

Der greenteQ Fugenglätter erleichtert und verbessert die Verarbeitung der greenteQ Silikone. Mit dem greenteQ Fugenglätter können die verschiedensten

Fugen perfekt abgezogen werden, wodurch ein makelloses Gesamtbild entstehen kann.

## Produktabbildung und technische Zeichnung:



## Technische Daten:

40° Winkel	für die Glasversiegelung, Fensterprofile und Aquarien
Rundungen	für breite Ecken im Bad oder am Balkon
Flächenspachtel	für Boden- und Wandfugen
Spezialkante	für Wand- und Hohlfugen sowie bündige Bodenfugen, Fliesen und andere Beläge
scharfe Spitze	extrem dünne Eckfugen, schmale Wand- und Badezimmerfugen

## Verarbeitung:

Zur Verarbeitung von Silikonem und anderen Dichtstoffen die jeweils gewünschte kantenform des greenteQ Fugenglätters auswählen und damit die Fugen abziehen.

## Lagerung und Lieferform:

In trockener und kühler Umgebung lagern.  
Versandeinheit: 1 Stück / 500 Stück je Karton.

## Wichtige Hinweise:

Der greenteQ Fugenglätter darf nicht in die Hände von Kindern gelangen.

## Arbeitsvorbereitung:

Die Oberflächen müssen chemisch vorbehandelt oder lackiert werden. Alublank lässt sich nicht ohne eine entsprechende Vorbehandlung der Klebeflächen dauerhaft verkleben.

## Allgemeine Hinweise:

Alle früheren Ausgaben dieses Merkblattes verlieren hiermit ihre Gültigkeit.