

Q Profil-Knaufzylinder SX

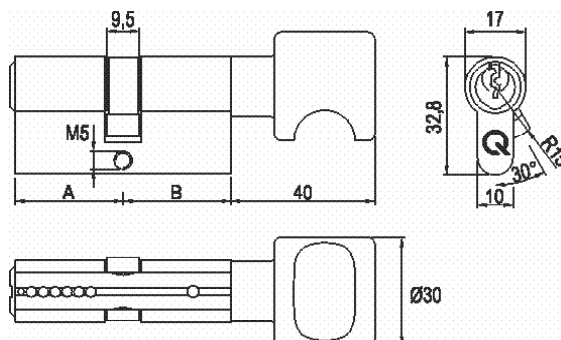
greenteQ 6-stiftiger Profil-Knaufzylinder mit Anbohrschutz und Kernziehschutz, geprüft und zertifiziert nach DIN EN 1303:2015-08 und FZG 2010_01.

Produktbeschreibung:

Die greenteQ Profil-Knaufzylinder SX sind aus Messing matt vernickelt und haben ein 6-stiftiges Normalprofil mit Anbohrschutz und Kernziehschutz. Sie sind nach der DIN EN 1303:2015-08 und FZG 2010_01 geprüft und zertifiziert. Die Grundlänge der greenteQ Profil-Knaufzylinder SX beträgt 30/30 mm; die lieferbaren Verlängerungen steigen ein- oder beidseitig um jeweils 5 mm. Die Zylinder werden grundsätzlich mit 3 Schlüsseln geliefert. Die greenteQ Profil-Knaufzylinder SX sind verschiedenschließend (jeder einzelne Zylinder

wird in einer anderen Schließung geliefert. Die 3 mit jedem Zylinder mitgelieferten Schlüssel passen somit zu keinem anderen Zylinder) oder gleichschließend (alle Zylinder mit jeweils gleicher Schließung können mit demselben Schlüssel geöffnet und geschlossen werden) erhältlich. Bei Bedarf sind Schlüsselrohlinge für verschiedenschließende Zylinder oder Mehrschlüssel für gleichschließend Zylinder separat erhältlich.

Produktabbildung und technische Zeichnung:



Technische Daten:

Material des Profilzylinders	Messing
Oberfläche	matt vernickelt
Stiftanzahl je Schließseite	6
Anbohrschutz	ja
Kernziehschutz	nach DIN EN 1303:2015-08
Geprüft und zertifiziert nach	DIN EN 1303:2015-08; FZG 2010_01
Schlüsselanzahl je Zylinder	3
Stulpschraube	1x M5 x 80 mm
Verpackungseinheit	1 Stück <small>10 Stück pro Schachtel 50 Stück im Karton</small>

Klassifizierungsschlüssel nach DIN EN 1303:2015-08

1. Position	2. Position	3. Position	4. Position	5. Position	6. Position	7. Position	8. Position
Gebrauchs-klasse	Dauerhaftigkeit	Masse der Tür	Feuerwiderstand	Betriebs-sicherheit	Korrosionsbeständigkeit und Temperatur	Verschluss-sicherheit	Angriffs-widerstand
1	6	0	0	0	C	6	D

Die greenteQ Profil-Knaufzylinder SX sind in folgenden Schließungen lieferbar:

- verschiedenschließend (VS)
- gleichschließend Schließung 1 (GS1)
- gleichschließend Schließung 2 (GS2)
- gleichschließend Schließung 3 (GS3)

Die greenteQ Profil-Knaufzylinder SX sind in folgenden Längen lieferbar:

Länge A/B	Typ
30/K30 mm	SX 60
30/K35 mm	SX 65
30/K40 mm	SX 70
30/K45 mm	SX 75
35/K30 mm	SX 65
35/K35 mm	SX 70
35/K40 mm	SX 75

35/K45 mm	SX 80
35/K50 mm	SX 85
35/K55 mm	SX 90
40/K30 mm	SX 70
40/K35 mm	SX 75
40/K40 mm	SX 80
40/K45 mm	SX 85
40/K50 mm	SX 90

40/K55 mm	SX 95
40/K60 mm	SX 100
45/K30 mm	SX 75
45/K35 mm	SX 80
45/K40 mm	SX 85
45/K45 mm	SX 90
45/K50 mm	SX 95
45/K55 mm	SX 100

50/K35 mm	SX 85
50/K40 mm	SX 90
50/K45 mm	SX 95
50/K50 mm	SX 100
55/K35 mm	SX 90
55/K40 mm	SX 95
55/K45 mm	SX 100
60/K35 mm	SX 95

60/K40 mm	SX 100
60/K45 mm	SX 105
65/K40 mm	SX 105
65/K45 mm	SX 110

PRODUKTDATENBLATT

TÜRBSCHLAG - Profil-Knaufzylinder SX

Bei den Gebrauchsanweisungen, Leistungs- und Produktangaben sowie sonstigen technischen Angaben handelt es sich bei unseren greenteQ Produkten um allgemeine Richtlinien. Diese dienen nur dazu die Leistungseigenschaften und die Beschaffenheit unserer Produkte zu beschreiben und stellen keine Garantie gemäß § 443 BGB dar. Aufgrund der vielfältigen Verwendungsmöglichkeiten obliegt es dem Nutzer zu erproben, ob es für seinen Verwendungszweck geeignet erscheint. Unsere anwendungstechnische Beratung in Wort, Schrift und Versuch dient nur zu Ihrer Information und ist absolut unverbindlich.

greenteQ

Stand 11/2017 | www.greenteQ.info